

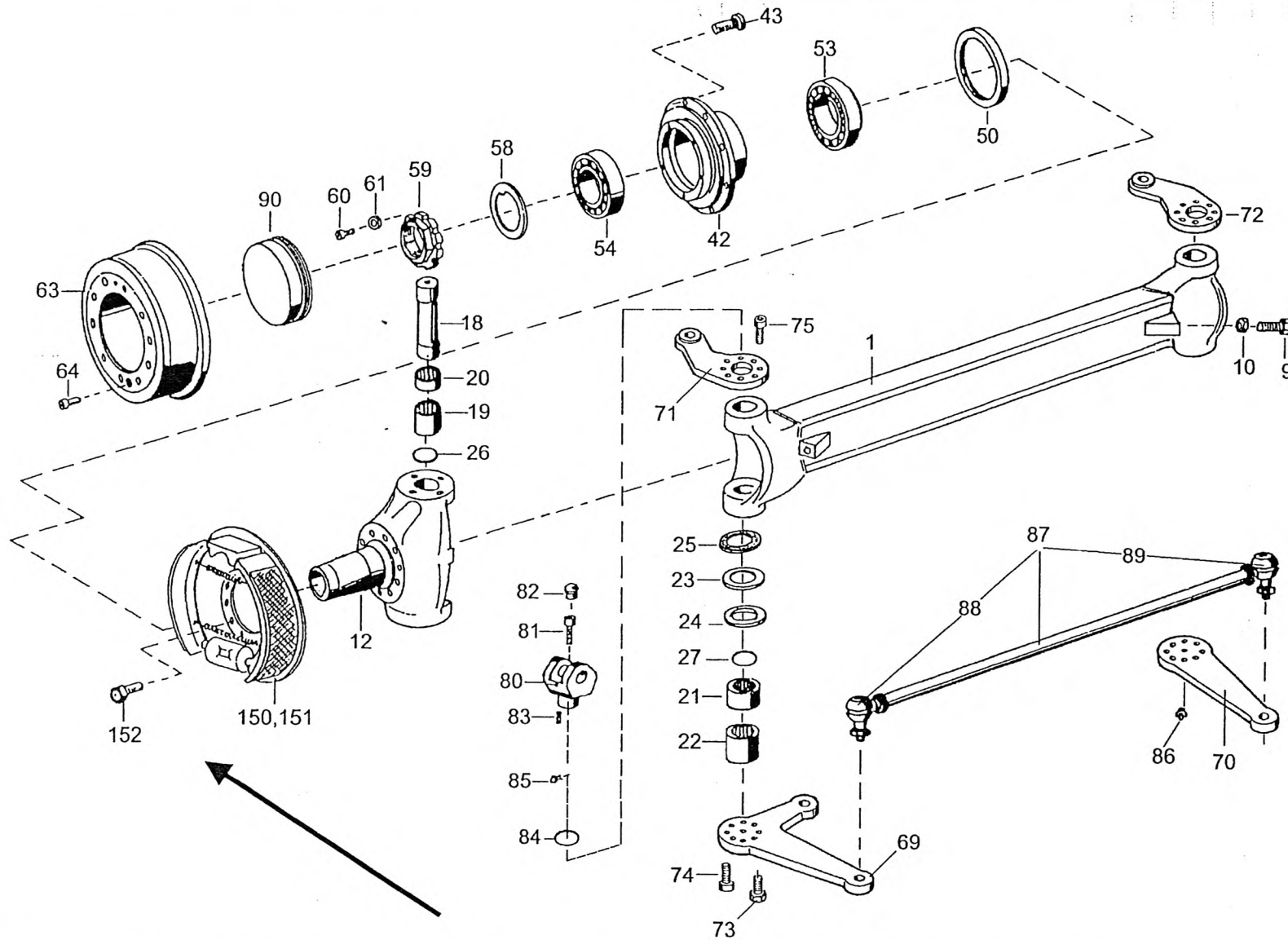
AXLE HOUSING
ACHSGEHÄUSE
CARTER D'ESSIEU

Figure
Bild
Figure

7308989

0200-02

FAUN



AXLE HOUSING
ACHSGEHAEUSE
CARTER D ESSIEU

Figure
Bild 7308989
Figure

0200-02



Item Pos. Réf	Part No. Teil-Nr. Pièce No	Designation Benennung Désignation	all alle tous	Qty/assy Stck/Variante Pièce/ensemble								Figure Bild Figure
				A	B	C	D	E	F	G	H	
1	997-073-08990	AXLE HOUSING ACHSGEHAEUSE CARTER D ESSIEU	1									
9	997-073-02571	SCREW SCHRAUBE VIS	2									
10	997-000-57136	HEX NUT M20 6KT-MUTTER ECROU HEXAGONALE	2									
12	997-073-02924	STEERING KNUCKLE ACHSSCHENKEL FUSEE ESSIEU	2									
18	997-073-07650	STEER KNUCKLE PIN ACHSSCHENKELBOLZEN PIVOT DE FUSEE	2									
19	997-073-02289	BUSHING BUCHSE DOUILLE	2									
20	997-073-02922	SPACER TUBE DISTANZROHR TUBE ENTRETOISE	2									
21	997-073-04492	BUSHING BUCHSE DOUILLE	2									
22	997-073-02921	SPACER TUBE DISTANZROHR TUBE ENTRETOISE	2									
23	997-073-04494	DISC SCHEIBE DISQUE	2									
24	997-073-04493	DISC SCHEIBE DISQUE	2									
25	997-073-04495	SLOTTED RING NUTRING BAGUE FENDUE	2									
26	997-041-49463	O-RING 68X2 O-RING JOINT TORIQUE	2									
27	997-000-16218	O-RING 65X3 O-RING JOINT TORIQUE	2									
42	997-073-02919	HUB NABE MOYEU	2									

Item Pos. Réf	Part No. Teil-Nr. Pièce No	Designation Benennung Désignation	all alle tous	Qty/assy Stck/Variante Pièce/ensemble								Figure Bild Figure
				A	B	C	D	E	F	G	H	
43	997-073-07651	WHEEL STUD RADBOLZEN BOULON DE ROUE	20									
50	997-073-08991	SHAFT SEAL 140X170X15 WELLENDICHTRING JOINT DE ARBRE	2									
53	997-005-05056	ROLLER BEARING KEGELROLLENLAGER ROULEM A ROUL CON	2									
54	997-000-11467	ROLLER BEARING KEGELROLLENLAGER ROULEM A ROUL CON	2									
58	997-073-05563	TAB WASHER SCHEIBE DISQUE DE SECURITE	2									
59	997-073-82448	SLOTTED ROUND NUT NUTMUTTER ECROU CANNELE	2									
60	997-084-05764	SOCKET HEAD SCREW M8X12 ZYL-SCHRAUBE VIS A TETE CYL	2									
61	997-073-02286	BUSHING BUCHSE DOUILLE	2									
63	997-073-82714	BRAKE DRUM BREMSTROMMEL TAMBOUR DE FREIN	2									
64	997-021-68137	SOCKET HEAD SCREW M12X35 ZYL-SCHRAUBE VIS A TETE CYL	4									
69	997-073-08992	ARM LENKHEBEL LEVIER DE DIRECTION	1									
70	997-073-05567	ARM LENKHEBEL LEVIER DE DIRECTION	1									
71	997-073-08993	ARM LENKHEBEL LEVIER DE DIRECTION	1									
72	997-073-08994	ARM LENKHEBEL LEVIER DE DIRECTION	1									
73	997-007-73332	HEX BOLT M20X60 6KT-SCHRAUBE VIS HEXAGONALE	12									

AXLE HOUSING
ACHSGEHAEUSE
CARTER D ESSIEU

Figure
Bild
Figure

7308989

0200-02



Item Pos. Réf	Part No. Teil-Nr. Pièce No	Designation Benennung Désignation	all alle tous	Qty/assy Stck/Variante Pièce/ensemble								Figure Bild Figure
				A	B	C	D	E	F	G	H	
74	997-073-06796	SOCKET HEAD SCREW M20X60 ZYL-SCHRAUBE VIS A TETE CYL	4									
75	997-001-52544	SOCKET HEAD SCREW M20X40 ZYL-SCHRAUBE VIS A TETE CYL	16									
80	997-073-00926	SPRING HANGER FEDERBOCK SUPPORT DE RESSORT	2									
81	997-017-58351	SOCKET HEAD SCREW M20X100 ZYL-SCHRAUBE VIS A TETE CYL	2									
82	997-000-96057	PLUG SCHUTZSTOPFEN BOUCHON PROTECTRICE	2									
83	997-011-90912	PIN 10X20 ZYL-STIFT GOUPILLE CYLINDRE	2									
84	997-002-15598	O-RING 60X4 O-RING JOINT TORIQUE	2									
85	997-000-10528	GREASE NIPPLE AM10X1 SCHMIERNIPPEL GRAISSEUR	2									
86	997-000-10529	GREASE NIPPLE BM10X1 SCHMIERNIPPEL GRAISSEUR	2									
87	997-073-08109	STEERING ROD ASSY LENKSTANGE-KPL BARRE DE DIRECT CPL	1									
88	997-047-84799	BALL JOINT LH KUGELGELENK LINKS JOINT A ROTULE A GAUCHE	1									
89	997-047-84800	BALL JOINT RH KUGELGELENK RECHTS JOINT A ROTULE A DROITE	1									
90	997-073-00932	CAP VERSCHLUSZKAPPE CAPUCHON FERMETURE	2									
150	997-073-07655	WHEEL BRAKE ASSY RADBREMSE-KPL FREIN SUR ROUE CPL	1									0200-04
151	997-073-07656	WHEEL BRAKE ASSY RADBREMSE-KPL FREIN SUR ROUE CPL	1									0200-05

Item Pos. Réf	Part No. Teil-Nr. Pièce No	Designation Benennung Désignation	all alle tous	Qty/assy Stck/Variante Pièce/ensemble								Figure Bild Figure
				A	B	C	D	E	F	G	H	
152	997-007-44030	HEX BOLT M18X45 6KT-SCHRAUBE VIS HEXAGONALE	32									